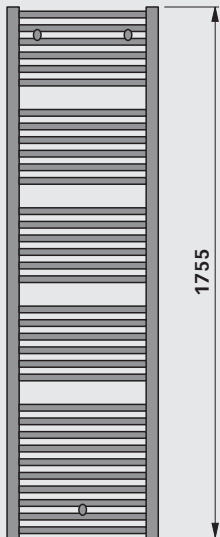
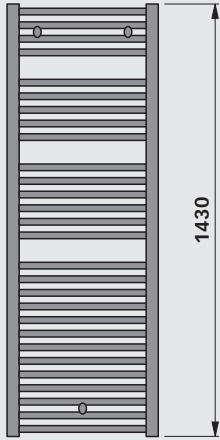
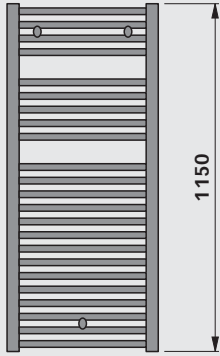
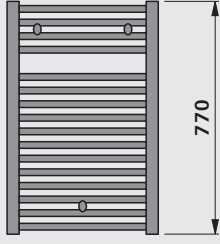
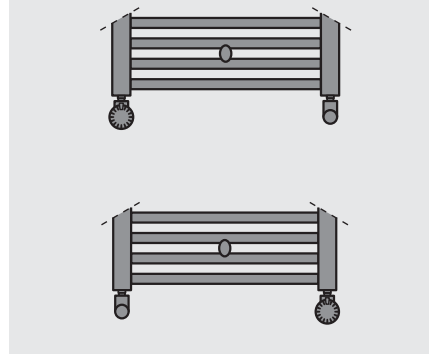


Dikey ölçüler [mm]



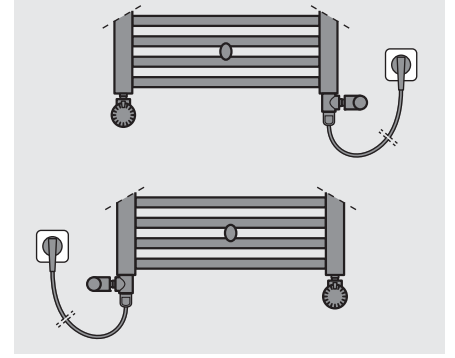
Hidronik bağlantı örneği



Seriye uygun temel ekipmanlar

- 1 Hava boşaltma tapası, bakır nikel kaplamadır G1/2, kendinden kapamalı, çevrilebilir
- 1 kör tapanı, bakır nikel kaplamadır G1/2, kendinden kapamalı
- Duvara montaj seti
- Montaj talimatı

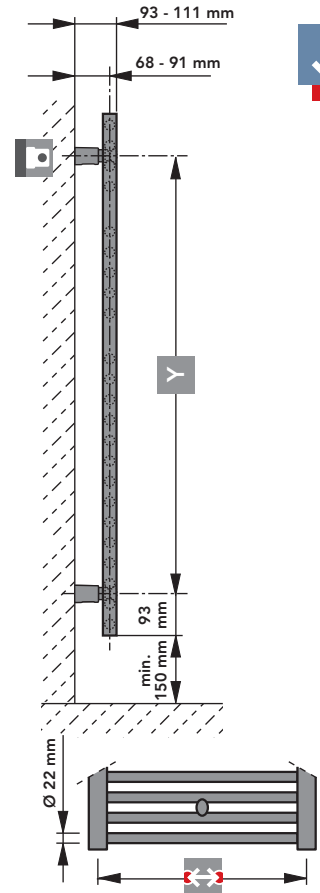
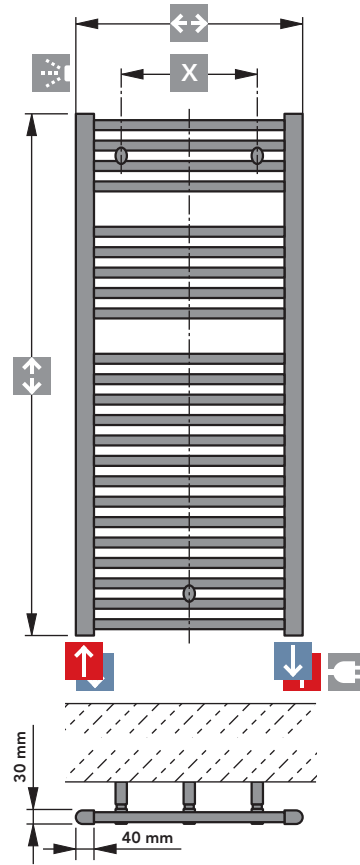
Elektrikli bağlantı örneği



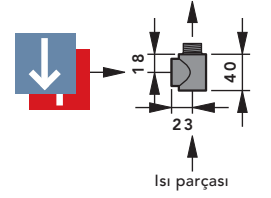
Ek parçalar: Elektrikli ısıtma rezistansı

Tüm banyo radyatörleri uygun rezistanslar takılarak elektrikle kullanılabilir. Elektrikli kullanımıyla ilgili tüm hususlar kesinlikle dikkate alınmalıdır.

Özel bağlantı parçaları (Krom kaplamalı) Banyoda kullanılacak olan elektrikli radyatörlerde mutlaka kullanılmalıdır.



Özel tasarım radyatör



Bağlantılar 4 x G 1/2 I.G
Bağlantı imkanları: Analog çizim

Test basıncı:
13 bar

En yüksek kullanım basıncı:
10 bar max.

En yüksek kullanım sıcaklığı:
110°C

Uzunluk - 45 mm

Uzunluk - 150 mm

Yükseklik - 186 mm