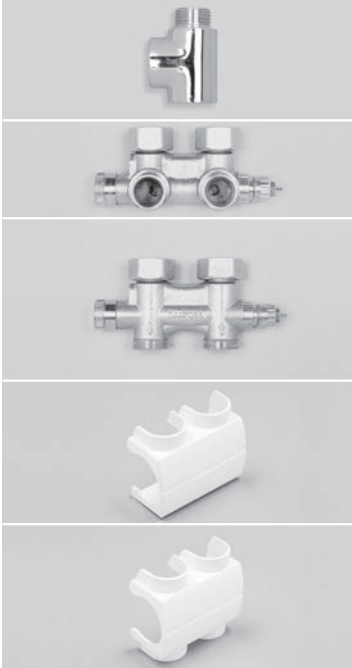


## Ek Parçalar

**Özel Bağlantı Parçaları** (Krom kaplamalı)

Standart ve özel tasarım radyatörleri elektrikli olarak kullanmak içindir!

Krom kaplama	Z1EH000P000100H
--------------	-----------------

**Vana bağlantı armatürü tek köşe boru**, LOWA-VM modelindeki Radyatörlere uygun

Tek boru	Z1SP00GG00010A0
----------	-----------------

**Vana bağlantı armatürü tek ve çift boru**, LOWA-VM modelindeki Radyatörlere uygun

Tek boru	Z1SP00GG00010T0
----------	-----------------

Çift boru	Z1TP00GG00010T0
-----------	-----------------

**Köşe vana kaplama rozeti**, LOWA-VM Tasarım Radyatörleri için uygundur

RAL 9016 Beyaz	Z1MV000C00010A0
----------------	-----------------

Krom kaplamalı	Z1MV000C00010AH
----------------	-----------------

**Geçici vana kaplama rozeti**, LOWA-VM Tasarım Radyatörleri için uygundur

RAL 9016 Beyaz	Z1MV000C00010T0
----------------	-----------------

Krom kaplamalı	Z1MV000C00010TH
----------------	-----------------

## Dijital Oda Termostatı



Radyatörlerin ısı ayarlaması için PTC-Elektro ısı elementine dahil olarak kızıl ötesi dijital oda termometresi. Kızıl ötesi göndericisinde oda sıcaklığını, olması gereken ısıyı, kullanım çeşidini ve BOOST-sembollerini gösteren LCD- ekranı mevcuttur.

BOOST- özelliğiyle (termostat işlevsiz) 5 dakika ile 5 saatleri arasında sürekli çalışma ayarını saptamaktadır.

Önceden ayarlanmış olan 3 programda değişiklik yapılarak günde 1 veya 2BOOST devrinde çalışmak üzere ayarlanabilmektedir.

Mevcut olan alıcı parçasının schuko soketiyle değiştirilmesiyle birlikte kızıl ötesi setini daha sonra montaj etme imkanı doğmaktadır.

Kızıl ötesi kontrol seti tüm radyatörlerde (LOWA-VM hariç) kullanılabilir.

## Kızıl ötesi kontrol ünitesi

	EH 300 Set	EH 600 Set	EH 900 Set
--	------------	------------	------------

## Elektrikli ısıtma

Nominal gerilim	AC 230 Volt	AC 230 Volt	AC 230 Volt
Nominal kayıt Eh	60° C de 300 Volt	60° C de 600 Volt	60° C de 900 Volt
Dalma derinliği EH	245 mm	450 mm	620 mm
Çap D EH	11 mm	11 mm	11 mm
Kablo uzunluğu	1500 mm	1500 mm	1500 mm

## Dijital oda termometresine ait verici parçası

Oda ısı ayarlayıcısı	+5° C den +30° C
BOOST devir için süre ayarlama kısmı	5 dakika dan 5 saate kadar
Oda ısıyı gösterme alanı	+0° C den 40° C
Statik sapmalar	< 0,3K
Elektrik talimatı	LR03 modeli 2 adet pil
Kapsama alanı	Her yöne yaklaşık 10 metre/ Düz yöne 15 metre
Kızıl ötesi transmisyon tekrarı	Her 10 dakika da bir
Çalışma ısısı	-10° C den +50° C
Depolama ısısı	- 20 ° C den +50° C
Nem oranı	-20° C de en fazla %90
Koruma çeşidi	IP 31
Ölçümler	120 x 80 x 35 mm

## Dijital oda termometresinin alıcı parçası

Besleyici gerilim	230 VAC +/- 10%
Güç frekansı	50 HZ
Güç tüketimi	< 5 VA
Çıkış	1 Kapatıcı (potansiyelsiz değil)
Geçiş kapasitesi	Yük direnci en fazla 10A/2000W
Çalışma ısısı	- 10 °C den + 40 °C
Depolama ısısı	- 20 °C den + 60 °C
Nem oranı	-20° C de en fazla %90
Koruma çeşidi	IP 24
Ölçümler	117 x 81 x 30 mm

## Dijital Oda Termostatı, verici ve alıcı ünitesi, elektrikli ısıtma

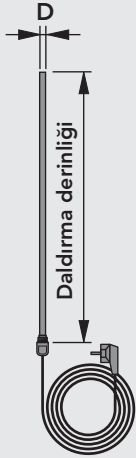
Model	Z1CT030I0001000	Z1CT060I0001000	Z1CT090I0001000
-------	-----------------	-----------------	-----------------

## Dijital Oda Termostatı, verici ve alıcı ünitesi, rezistansız

Model	Z1CT000I0001000
-------	-----------------

Dikkat: Ekipmanlar için radyatörlerden farklı indirimler uygulanmaktadır.

## PTC-Elektrikli Isıtma LOWA-VM, MANO, SEWA Dışındaki tüm yeni modeller için



Isıtıcı rezistansları	EH 300 * EHS 300 **	EH 600 * EHS 600 **	EH 900 * EHS 900 **
Nominal gerilim	AC 230 Volt	AC 230 Volt	AC 230 Volt
Nominal kayıt EH	60 ° C de 300 Volt	60 ° C de 600 Volt	60° C de 900 Volt
Dalma derinliği EH	245 mm	450 mm	620 mm
Çap D EH	11 mm	11 mm	11 mm
Kablo uzunluğu EH	1500 mm	1500 mm	1500 mm
Ürün kod	Z1EH030A0001000	Z1EH062A0001000	Z1EH092A0001000
Schuko soketli *			
Hem Schuko soketli hem de şalterli **	Z1EH030B0001000	Z1EH062B0001000	Z1EH092B0001000
Modeller:	Koruma şekli		
* Schuko soketli	IP 64		
** Schuko soketli ve Şalterli	IP 40		

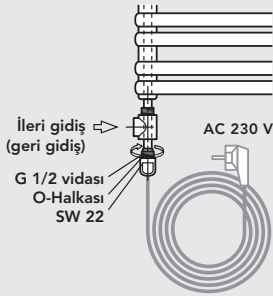
Tüm elektrikli ısıtıcıya sahip olan radyatörlerin tamamı (LOWA-VM, MANO ve SEWA modelleri hariç) kullanılabilirler.

Bunlar ısı taşıyıcı sıvıyı kendiliğinden ayarlamaktadır. Elektrik drenajının değiştirilmesiyle bu ayarlarda herhangi bir değişiklik yapılamamaktadır.

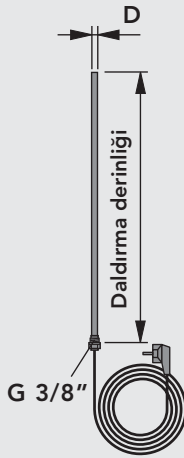
**PTC- Elektrikli ısıtıcı rezistansının montajından sonra şu şekilde işlemler yapılır:** Radyatör su ile doldurup havasını çıkartın. Kullanıma başlamadan önce radyatörün tamamı su ile dolu olup havası alınmış olmalıdır. Elektrikli ısıtmada termostat vanasını kapatmanız tavsiye edilmektedir. Böylelikle sıcaklığın şebekeye yayılması engellenmektedir.

**PTC- Elektrikli ısıtıcı rezistansının seçilmesi:**

PTC – Elektrikli rezistanslar, her özel tasarım radyatör aileleri için montaj talimatları olarak öngörülen montaj şekilleriyle, teknik broşür tablosunda belirlenmiştir ve bunlara kesinlikle uyulmalıdır.



## Elektro ısı parçası G 3/8 LOWA-VM, MANO, SEWA



Isıtıcı rezistansları	E 300 * ES 300 **	E 600 * ES 600 **	
Nominal gerilim	AC 230 Volt	AC 230 Volt	
Nominal kayıt EH	300 Watt	600 Watt	
Dalma derinliği EH	515 mm	750 mm	
Çap D EH	12,5 mm	12,5 mm	
Kablo uzunluğu EH	1500 mm	1500 mm	
Ürün kod	Z1EH030A2001000	Z1EH060A2001000	
Schuko soketli *			
Hem Schuko soketli hem de şalterli **	Z1EH030B2001000	Z1EH060B2001000	
Modeller:	Koruma şekli		
* Schuko soketli	IP 64		
** Schuko soketli ve Şalterli	IP 40		